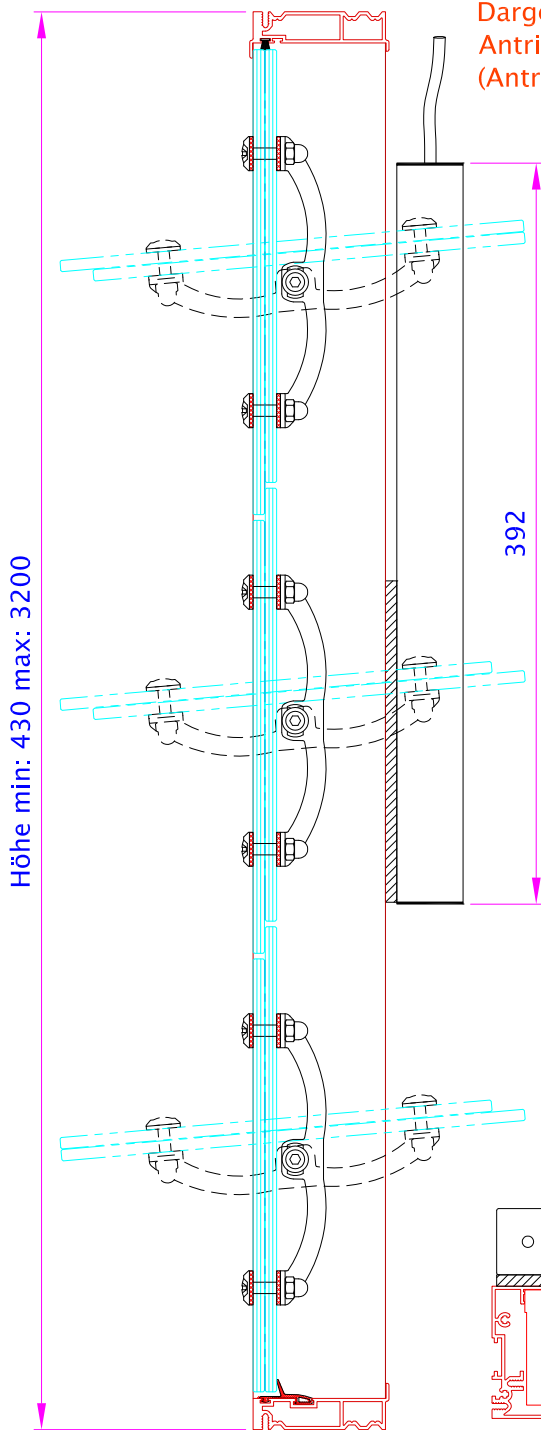
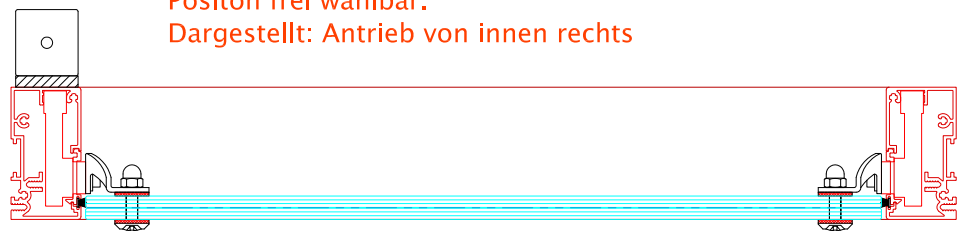


Dargestellt:
Antrieb oben mit Zuleitung von oben
(Antrieb unten spiegelbildlich)



Lamellenantrieb FLA1200
Gehäuse aus Aluminiuml 35x33 in RAL 9006
mit schwarzen Endkappen
Angriff verdeckt
mit 2,5m Anschlusskabel schwarz
Schubkraft 800N (FLA800)
Schubkraft 1200N (FLA1200)
Nennspannung: 24V DC
Stromaufnahme: 0,75A
Laufzeit: 35 Sek. 100% öffnen/schließen
Schutzart: IP 20
Elemente bis 3m² Fensterfläche mit einem Antrieb

Antrieb auf dem Seitenpfosten montiert
Position frei wählbar.
Dargestellt: Antrieb von innen rechts



Bei Doppелеlementen bis 3m² Fensterfläche
wird nur ein Antrieb benötigt.

